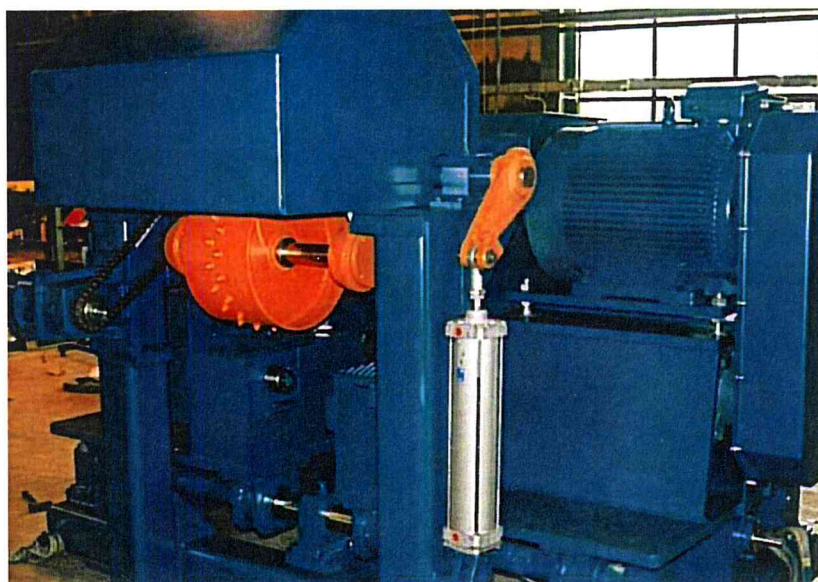


**MECWOOD OY**

# **Круглопильный станок**

## **Поз.14**

### **РУКОВОДСТВА ПО ПОЛЬЗОВАНИЮ И ОБСЛУЖИВАНИЮ**



**INSINÖÖRITOIMISTO MECWOOD OY**

**Address: Säanjärventie 401, 54800, Savitaipale, Finland**

**Phone: 020-7749771**

**Fax: 020-7749779**

**E-mail: [rauli.kemppi@mecwood.com](mailto:rauli.kemppi@mecwood.com)**

**WWW: [www.mecwood.com](http://www.mecwood.com)**

## 18 ПОЗ 14 – КРУГЛОПИЛЬНЫЙ СТАНОК ДЛЯ БРЁВЕН

### 18.1 ОБ УСТРОЙСТВЕ

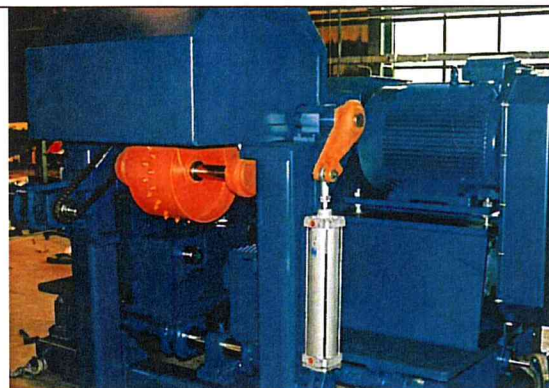
Месwood 1200 – этот круглопильный станок пилит из бруса доски.

### 18.2 СТРОЕНИЕ

Круглопильный станок состоит из двухдвигающихся корпусов. Корпуса сделаны из стальных сваренных пластин. В обоих корпусах есть свой электрический мотор со стальными осями, управляющее лезвие и многопильный станок вспомогательных лезвий. В подающей стороне многопильного станка находится прижимное колесо с шипами, которое держит брус во время пиления. Оба движущихся корпуса скользят по направляющим, прикрепленным к корпусу дна.

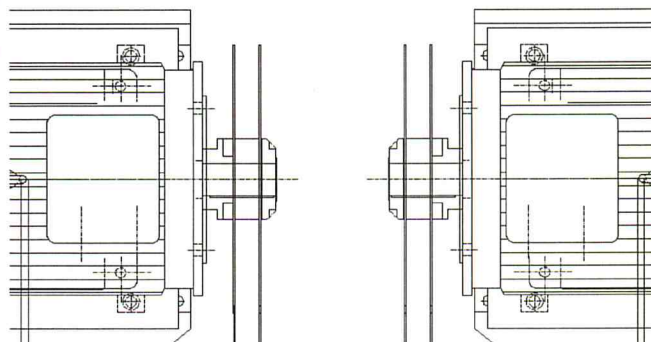
#### 18.2.1 КОРПУС

Корпус состоит из сваренных стальных пластин и профилированной стали. Корпус разделён на две части, обе стороны двигаются за счёт хромированных направляющих.



#### 18.2.2 ВСПОМОГАТЕЛЬНЫЕ ПИЛЫ

Лезвия сверху дают возможность пилить брёвна больше, по диаметру меньшими лезвиями. Лезвия сверху установлены к двигающимся частям корпуса управляющих, их можно двигать вместе с главными пилами.



### 18.2.3 НАПРАВЛЯЮЩИЕ ПИЛ

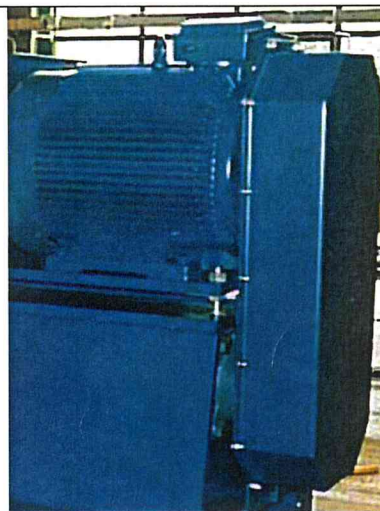
Пиловые лезвия держатся на оси с колёй. Эти лезвия управляют десятью пластинами, изготовленными из стального карбида. Пиловые лезвия охлаждаются и смазываются с помощью смеси воздуха и воды, смесь подаётся через пластины на лезвия с обеих сторон.



### 18.2.4 ПРИМЕНЕНИЕ

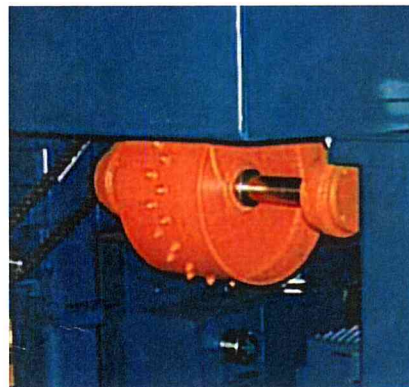
Мощь главных пил передаётся от двух электрических моторов с помощью лент со шпонками, прикреплёнными к пильным осям.

Ленты защищены металлической защитой.



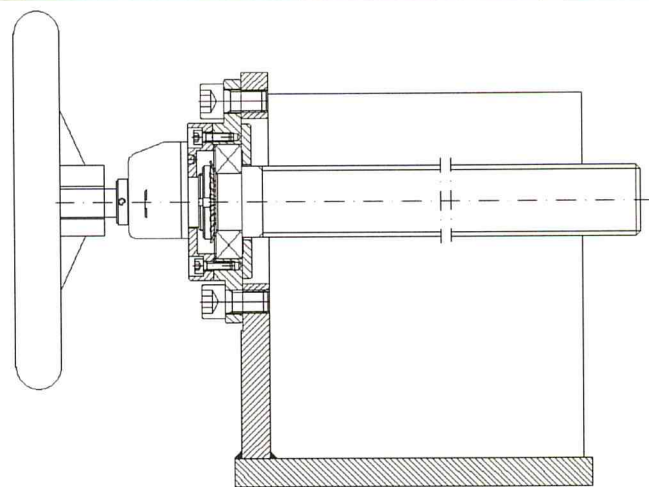
### 18.2.5 ПРИЖИМНОЕ КОЛЕСО

Прижимное колесо вытягивает бревно из станка. К прижимному колесу приварены металлические захваты. Прижимное колесо вращает мотор. Цилиндр сжатого воздуха ослабляет удар бревна.



### 18.2.6 РЕГУЛЯТОРЫ РАСПОЛОЖЕНИЯ (2ШТ)

С помощью регуляторов можно настроить расстояние между двигающимися корпусами. Есть ещё дигитальные регуляторы, с помощью которых можно настроить расстояние чётко.



## 18.3 НАПРАВЛЯЮЩИЕ ПИЛ

Охлаждение и управление пил круглопильного станка происходит с помощью направляющих пил. Направляющие сильно влияют на результат измерения пилорамного товара. Каждое лезвие управляется с обеих сторон.

В каждом направляющем передних лезвий есть четыре пластины крепкой стали. Между этих пластин поступает смесь воды и воздуха для охлаждения пил.

Направляющие пил есть два типа: одностороннее и двухсторонние. При пилении четырьмя пилами используются двухсторонние направляющие.

### 18.3.1 ОДНОСТОРОННИЕ НАПРАВЛЯЮЩИЕ ПИЛ

В односторонних направляющих стальные пластины находятся только с одной стороны. Толщина направляющего с его основания составляет 19.55 мм.

#### 18.3.1.1 ВОДЯНЫЕ КАНАЛЫ:

В направляющих есть водяные каналы (чертёж 4.1). Воду подключаем к перемычке направляющих. Вода поступает к каждой пластине направляющего и следует дальше к пиле через отверстие в винте.

#### 18.3.1.2 ПЛАСТИНЫ КРЕПКОГО МЕТАЛЛА:

Пластины калиброваны так, чтобы они были на 0.2 мм выше поверхности управляющего. Это достигнуто с помощью тоненьких примерительных пластинок, подложенных под пластины. Все пластины крепкого металла одного направляющего нужно калибровать так, чтобы они были на одном уровне по отношению друг к другу и к направляющим.

#### 18.3.1.3 ВИНТЫ:

Винты прикрепления - обычные шестигранные винты M5x8 (10) (DIN 7991, класс крепкости 10.9). Сквозь винт сделана дырка в 1,5мм для прохода воды.

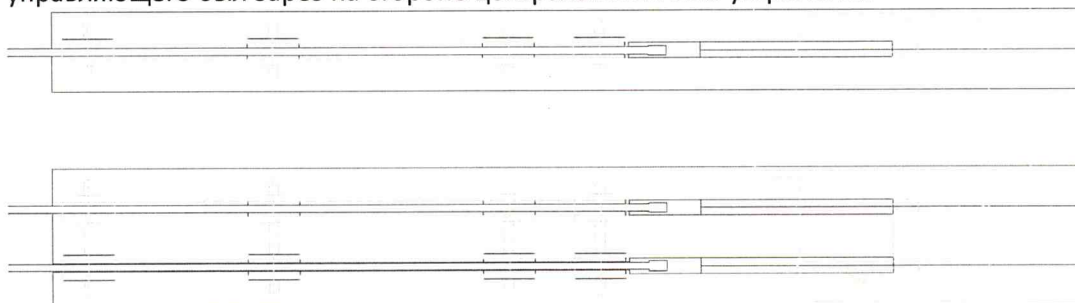
### 18.3.2 ДВУХСТОРОННИЕ НАПРАВЛЯЮЩИЕ ПИЛ

Во время пиления четырьмя пилами пользуемся двухсторонними направляющими. Двухсторонние направляющие особо не отличаются от односторонних, но пластины крепкого металла установлены с обеих сторон. Двухсторонние направляющие используем всегда между односторонними направляющими. Двухсторонними направляющими назначаем ширину доски.

Двухсторонних направляющих есть 3 толщины, зависимо от толщины доски пилорамного товара: 23.8мм, 27мм и 34мм. Водяное подключение одинаково с подключением односторонних. Также калибровка пластин крепкого металла и уровень - одинаковы.

### 18.3.3 СБОРКА ПАКЕТА НАПРАВЛЯЮЩИХ

Пакет направляющих собираем с помощью калиброванных направляющих. Для пиления одной доски устанавливаем напротив друг друга два односторонних направляющих так, чтобы в оси второго управляющего был зарез на стороне центральной линии устройства.



### 18.3.4 КАЛИБРАЦИЯ ПАКЕТОВ НАПРАВЛЯЮЩИХ

Добавь нужное количество пластинок применения под пластины крепкого металла. Проверь расположение в вертикальном направлении всех стальных пластин в соотношении к друг к другу и к корпусу направляющих. Хорошие инструменты для проверки - это вбивная сталь (1,75mm) и щуп. Расположение в вертикальном направлении между пластинами крепкого металла и поверхностью направляющих составляет 1,75mm.

После проверки установи направляющие на ось. Оставь внутренние направляющие в вертикальное положение.

Затяни и выставь в прямой угол или с помощью «метательных часов» пакет направляющих, проверь расположение в вертикальном направлении пластин крепкого металла с передней стороны и с задней стороны. Перемещай прямой угол по кругу, держа угол к оси пил.

Если в пластинах крепкого металла есть заметная разница положения, в вертикальном направлении добавь пластинок применения или наоборот убавь.

После этого опусти внутренние направляющие вниз и проверь расстояние между направляющими, используя щуп (для исследования зазоров) 3,4мм (3,2). С помощью пластины мы симулируем пилу.

Зазор не должен быть слишком тугим, так что нужно вбивать измерительную пластину между направляющими. Зазор не должен быть слишком широким. Зазор правильный тогда, когда пластина

измерения двигается легко, но, всё-таки, немножко задевает за пластины крепкого металла. Если какая-то из пластин крепкого металла слишком тугая, добавь во внутреннюю направляющую пил пластинку на эту пластину крепкого металла и проверь снова. **ВНИМАНИЕ!** Пластины крепкого металла находящиеся ближе к зубьям лезвия - самые важные во время пиления.

После проверки всех направляющих, прикрепи лезвия к устройству и покрути вручную. Они должны крутиться легко. Покрути лезвия туда-сюда, чтобы узнать правильную ширину. Если нужно вернись к пункту F.

Открой смесь вода-воздух и крутани устройство, чтобы посмотреть, как ведут себя лезвия. Во время работы лезвий проверь разницу между направляющими и напряжённость пил.

## 18.4 РАБОТА

### 18.4.1 ПОДАЧА

Подача в круглопильный станок происходит с помощью цепи с шипами, которая проходит сквозь круглопильный станок и фрезерно-брусочный станок. В круглопильном станке есть также прижимное колесо, которое работает от мотора.

### 18.4.2 НАСТРОЙКА ПИЛ (ТОЛЩИНЫ ПИЛОРАМНОГО ТОВАРА)

Расстояние между пилами настраиваем двумя ручными приборами, или двумя гидравлическими системами (опция).

### 18.4.3 РУКОВОДСТВА ПОЛЬЗОВАТЕЛЮ КРУГЛОПИЛЬНОГО СТАНКА

- ПРОВЕРЬ, что на станке нет людей.
- ПРОВЕРЬ, что устройства защиты на месте.
- ПРОВЕРЬ, что территории движения устройства свободны от других предметов.
- ПРОВЕРЬ, что на улице не замёрзли тормоза, барабаны, цепи, ленты и управляющие.
- Выбери вариант управления круглопильного станка. Во время запуска проверяй разные части станка (транспортер, моторы и т.д.) их запуск и работу.

## 18.4.4 ПИЛЕНИЕ

### 18.4.4.1 ДО ПИЛЕНИЯ

- ПРОВЕРЬ, что внутри пилы нет посторонних предметов.
- ПРОВЕРЬ, что рядом с пилой нет персонала.
- ПРОВЕРЬ, что каналы воды и воздуха открыты и смесь воды и воздуха правильная.
- ПРОВЕРЬ, что датчик воды работает правильно.
- ПРОВЕРЬ, что управляющие пил крепко закреплены.
- ПРОВЕРЬ, что расстояние между пилой и управляющими примерно 0,05 mm.
- ПРОВЕРЬ, что с каждого направляющего поступает смесь воды и воздуха.
- ПОКРУТИ пыльные лезвия рукой. Если лезвия не крутятся, слишком маленький промежуток между управляющих с лезвиями.
- ПРОВЕРЬ, что фланцы оси лезвий хорошо закреплены и на них есть защиты.
- ПРОВЕРЬ, что все фотоэлементы и индуктивные сенсоры, чистые и готовы к работе.
- ПРОВЕРЬ и активизируй все устройства безопасности.



Если устройство не пройдёт эти условия, его нельзя запускать пока помехи или поломки не отремонтированы.

### 18.4.4.2 ВО ВРЕМЯ ЗАПУСКА УСТРОЙСТВА

- ПРОВЕРЬ, что все пилы и ролики крутятся в правильном направлении.
- ПРОВЕРЬ, что пилорамные лезвия не качаются.

### 18.4.4.3 ВО ВРЕМЯ ПИЛЕНИЯ

- ПРОВЕРЬ, что пилы не качаются туда-сюда.
- ПОСМАТРИВАЙ, что материал не попадёт в места, где вызовет проблемы.



Если материал застрянет в пилу, нужно срочно остановить устройство. Во время пиления и во время вращения дисков категорически запрещена работа в режиме назад.

#### 18.4.5 ВО ВРЕМЯ ОСТАНАВЛИВАНИЯ ПИЛЫ

- Если возможно, отработай пиломатериал до конца перед остановкой.
- Останови главные моторы и вспомогательные моторы.
- Выключи ток от переключателя безопасности.
- Закрой поступление воды к направляющим. ВНИМАНИЕ! Оставь сжатый воздух на время прочистки.
- Для прочистки устройства пользуйся сжатым воздухом. Прочищай важнее всего пилы, управляющие пил, винты и другие подвижные части которые могут создавать помехи.
- ВАЖНО: Закрой сжатый воздух в направляющих для пил, ТОЛЬКО после прочищения.
- Сообщи следующему пользователю о возможных ненормальных действиях пилы следующему пользователю и также персоналу обслуживания.

#### 18.4.6 ВОЗМОЖНЫЕ ПРИЧИНЫ ПЛОХОГО ИЗМЕРЕНИЯ

- От пилы оторвались зубы
- Лезвия тупые
- Расстояние между направляющими и пилами (0,05мм) слишком большое или слишком маленькое.
- Пилы не по линии находятся после возможных “аварий”.
- В станке опилки.
- Боковое расстояние пилы нерегулярное. Даже отход в 0,1 мм может повлиять на результат измерения. Советуем использовать равнозубчатые лезвия.
- Лезвия нагреваются, потому что управляющие замкнулись или смесь воды и воздуха недостаточно поступает или не в правильном сочетании.

### 18.5 ОБСЛУЖИВАНИЕ КРУГЛОПИЛЬНОГО СТАНКА

#### 18.5.1 СМАЗЫВАНИЕ

##### 18.5.1.1 КАЖДЫЙ (8) ЧАС

- Передние подшипники-фланцы оси пил (2 шт.). Картинка 1

##### 18.5.1.2 КАЖДЫЙ (40) ЧАС

- Подшипники скольжения корпусов хромированных направляющих (8 шт.). Рис.
- 1.Подшипники скольжения верхних пил хромированных направляющих (2 x 4шт). Рис. 1.



- Трапеционный винт верхних пил (2 шт.).
- Трапеционный винт корпусов.
- Цепь прижимного колеса (1шт).

#### 18.5.1.3 КАЖДЫЙ (160) ЧАС

- Цилиндр прижимного колеса (1 шт.). Рис. 2
- Конечный фланец оси пил (2 шт.). Рис. 3
- Подшипники-фланцы оси пил (2 шт.). Рис. 4
- Скользящие оси управляющих пил (4 шт.) и витки затягивания пачек (4 шт.)

#### 18.5.1.4 КАЖДЫЙ (320) ЧАС

- Петля крышки (2 шт.). Рис. 3 и 4.
- Шаровые подшипники колеи и скользящие подшипники прижимного колеса.
- Yläterien moottorit (2kpl). (Jani ihmetyttää!)
- Витки фланцов крепления к верхним пилам (2шт.).

#### 18.5.1.5 ПРИЛОЖЕНИЕ

- Проверь инструкцию по смазыванию в книге производителя.
- Смазывай гнездо подшипника устройства настраивания верхних пил каждый 1800 час (2шт).
- Смазывай гнёзда подшипников устройства настраивания нижних корпусов каждый 1800 час (2шт).

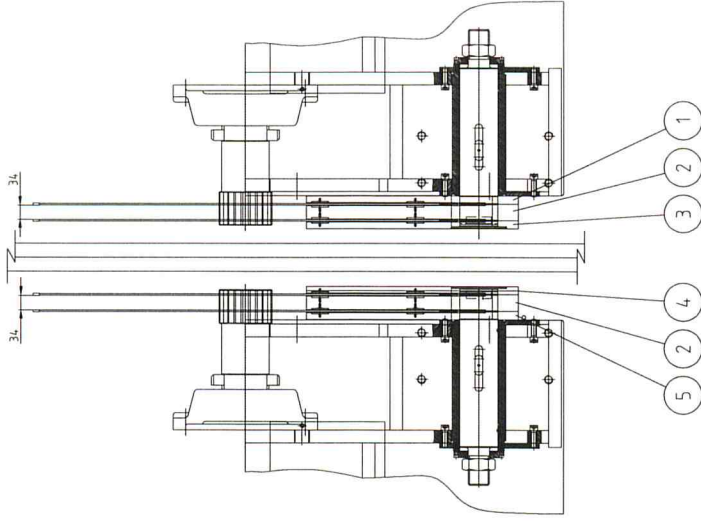
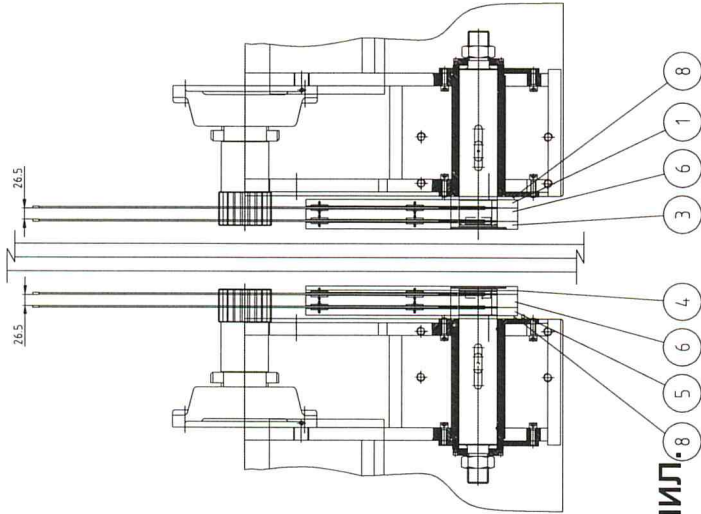
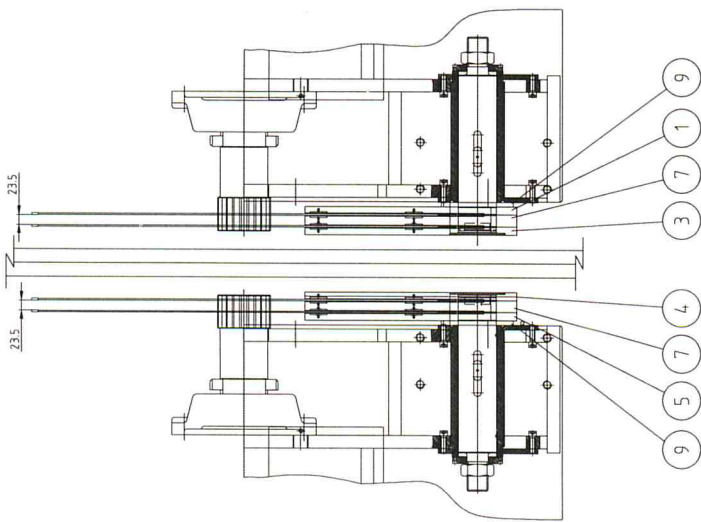
### 18.6 ТЕХНИЧЕСКИЕ ДАННЫЕ КРУГЛОПИЛЬНОГО СТАНКА

|                                      |  |
|--------------------------------------|--|
| Моторы                               | 2x90 kW 1500 rpm Lönne 14BG283-4 280M  |
| Моторы вспомогательных пил           | 2x 22 kW 3000 rpm Lönne 14BG183-2 180M |
| Мотор прижимного колеса              | 3kW SEW R77 DRS100M4                   |
| Главные пилы                         | [d] 1000 (900)                         |
| Вспомогательные пилы                 | [d] 500                                |
| Минимальная длина бревна tukkipituus | 2,4 метра                              |
| Максимальная длина бревна            | 120 м / мин                            |
| Потребность воды                     | 0,8 л/мин(4 бара) / пила               |
| Потребность воздуха                  | 150 л/мин (4бара) / пила               |
| Вес                                  | примерно 10000kg                       |
| Цвет                                 | RAL 5015 & RAL 2008                    |

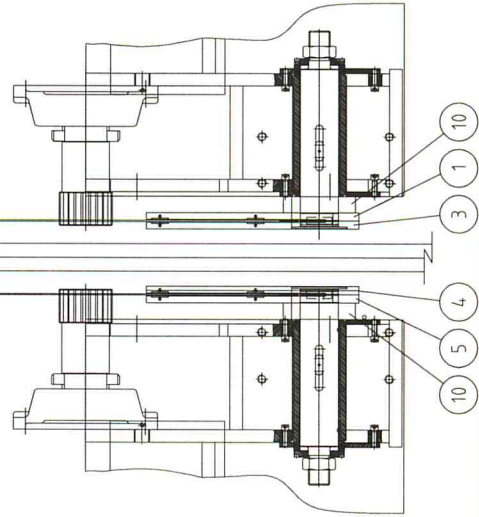
Расстояние между пилами 22

Расстояние между пилами 25

Расстояние между пилами 32



Рас.м.пил.  
2-пилы



|    |                                  |           |   |
|----|----------------------------------|-----------|---|
| 10 | Прокаточные катаны S=38,8        | PS1095-4  | 2 |
| 9  | Прокаточные катаны S=10,5        | PS1098-4  | 2 |
| 8  | Прокаточные катаны S=7,5         | PS1097-4  | 2 |
| 7  | Управляющие обух пил (22)        | PS1096-2  | 2 |
| 6  | Управляющие обух пил (25)        | PS1096-2A | 2 |
| 5  | Управляющие обух Внутренней пилы | PS1087-2  | 1 |
| 4  | Управляющие обух Внешней пилы    | PS1085-2  | 1 |
| 3  | Управляющие обух пил (32)        | PS1095-2  | 2 |
| 2  | Управляющие обух Внутренней пилы | PS1086-2  | 1 |
| 1  | Управляющие обух Внешней пилы    | PS1084-2  | 1 |

**MESWOOD**  
ООО «МЕСВУД»  
ИНТЕРНАЦИОНАЛЬНАЯ КОМПАНИЯ  
ПО ЗАЩИТЕ ЛЕСА И ПИЛИЩАМ

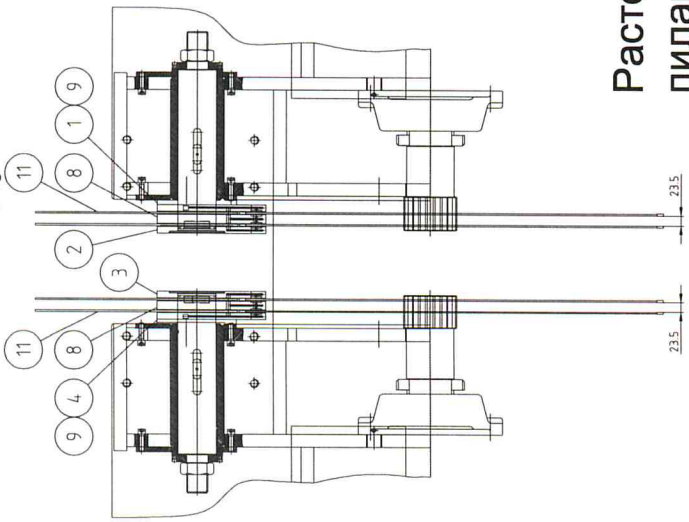
Техническое задание № 1/6

Круглоп. стенок для бревен, ростопн. А1, брусчатка

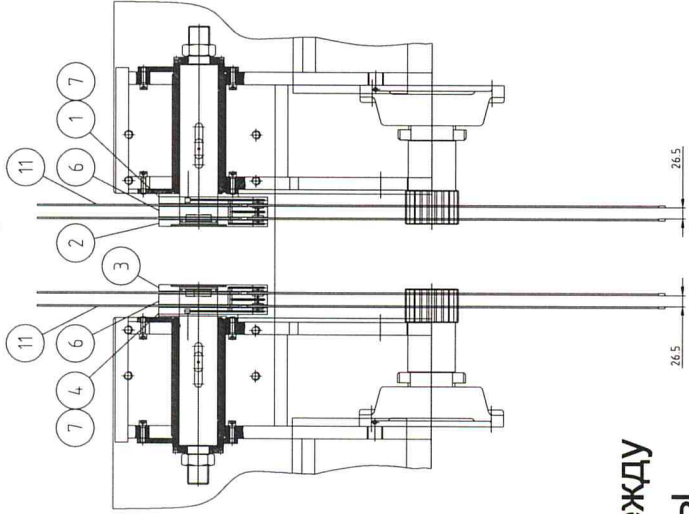
Счетчик: А1  
К/Л/Д: PS1000-1 (1)

ИЗМ. 7.10.2009  
ИЗМ. 7.10.2009

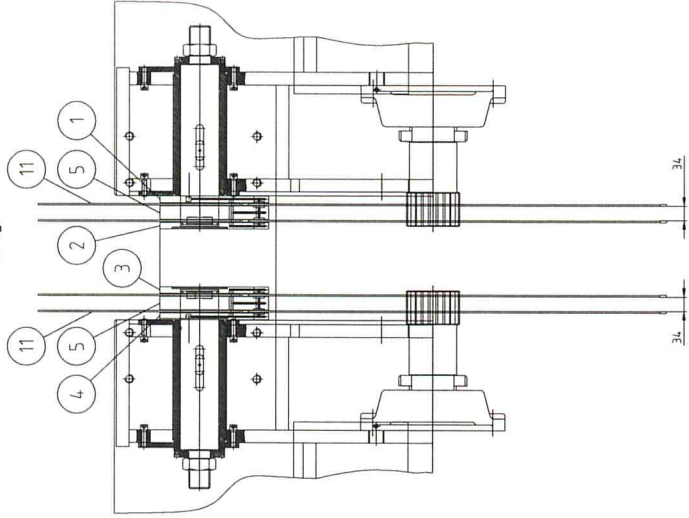
Расстояние между пилами 22



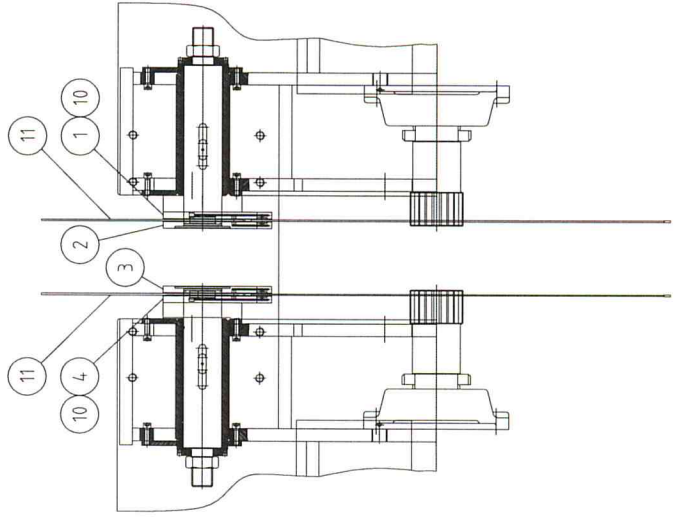
Расстояние между пилами 25



Расстояние между пилами 32



Расстояние между пилами 2 - пилы



|    |  |           |   |
|----|--|-----------|---|
| 11 | Ноки   | PS1102-4  | 4 |
| 10 | Промысловая фреза 38,8 мм                        | PS1101-4  | 2 |
| 9  | Промысловая фреза 10,5 мм                        | PS1100-4  | 2 |
| 8  | Углубляющая фреза пилом. заготов (22)            | PS1099-3  | 2 |
| 7  | Промысловая фреза 7,5 мм                         | PS1098-4  | 2 |
| 6  | Углубляющая фреза пилом. заготов (25)            | PS1097-3  | 2 |
| 5  | Углубляющая фреза пилом. заготов (32)            | PS1052-3A | 2 |
| 4  | Лёбное буров. углубляющая пила заготов PS1052-3A | PS1052-3A | 1 |
| 3  | Лёбное углубл. пила быстрое заготов PS1050-3A    | PS1050-3A | 1 |
| 2  | Лёбное углубл. пила быстрое заготов PS1051-3B    | PS1051-3B | 1 |
| 1  | Лёбное углубл. пила быстрое заготов PS1051-3B    | PS1051-3B | 1 |

**MESCHWOOD**  
 ООО «МЕСЧВУД»  
 100000, МОСКВА, ПУШКИН  
 ПУШКИН, Д. 116  
 Тел: +7 (495) 321-11-11  
 E-mail: info@meschwood.ru

Крепление стенок распоянцев между пилами  
 Углубляющая заготовка пилом.  
 7.10.2009  
 7.10.2009  
 Т. Жовко  
 Д. Кеняра  
 А1  
 АСАВ  
 PS1001-1  
 1(1)

